



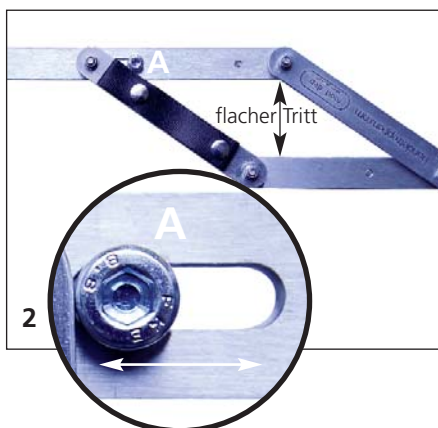
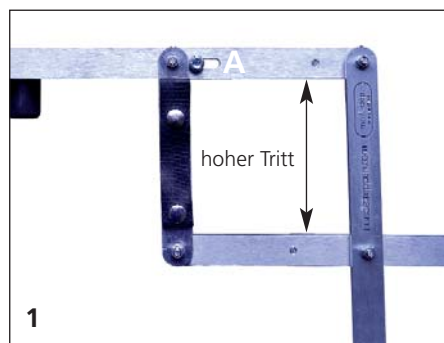
Gebrauchsanweisung und Pflege

Höhe der Treppe fixieren

Die Höhe der Treppe wird mit der Stellschraube **(A)** Imbus 6 mm und Gabelschlüssel Nr. 13 eingestellt.

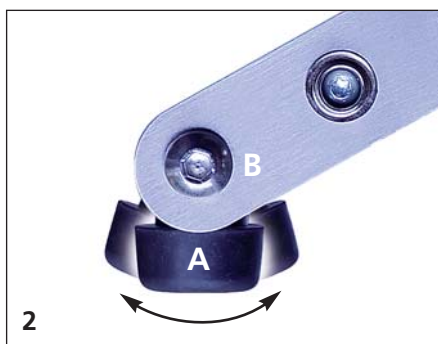
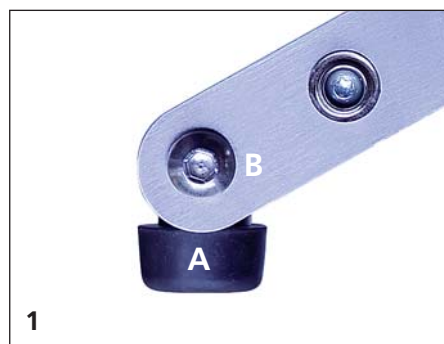
Nach links = hoher Tritt (Bild 1), nach rechts = flacher Tritt (Bild 2).

Die Stellschraube wird mit einem Sechskantschlüssel gelöst und nach Bedürfnis nach links für hohe Tritte, oder nach rechts für flache Tritte verschoben.



Verstellbarer Fuss

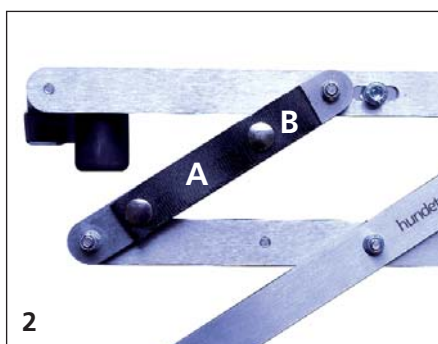
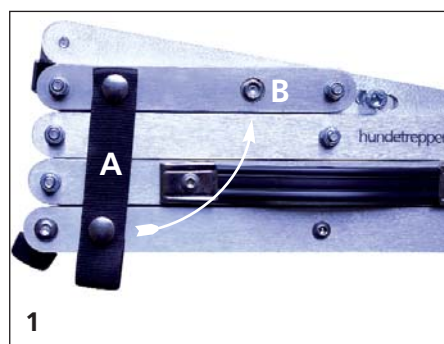
Die Gummifüße **(A)** werden mit der Schraube **(B)** Imbus 5 mm links und rechts der Treppe eingestellt und fixiert (siehe Bild 2).



Praktisches Festhalteband

Wenn die Treppe nicht in Gebrauch ist, wird sie zusammengehalten durch ein Festhalteband **(A)**.

Ist die Treppe in Gebrauch, wird das Festhalteband an der freien Öse **(B)** fixiert.



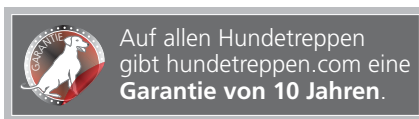
Die Hundetreppe ist pflegeleicht

Bei Verschmutzung lässt sich die Treppe mit Wasser und Spülmittel leicht reinigen.

Nach der Reinigung einfach trocknen lassen.

Die Hundetreppen sind aus Aluminium gefertigt und sind von daher wartungsfrei.

Selbstverständlich sind wir auch nach dem Kauf bei Bedarf für Sie da.





Gebrauchsanweisung und Pflege

Treppe öffnen und schliessen

Die praktischen Hundetreppen von hundetreppen.com bestehen durch ihre einfache Handhabung.

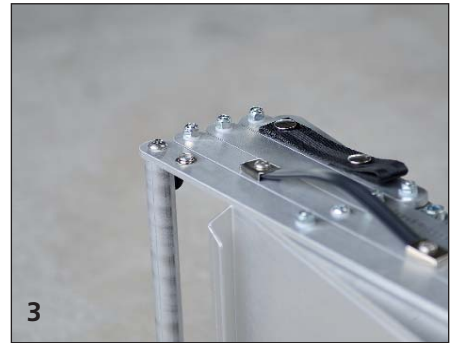
Und so einfach gehts!



1 Festhalteband an Treppe entriegeln.



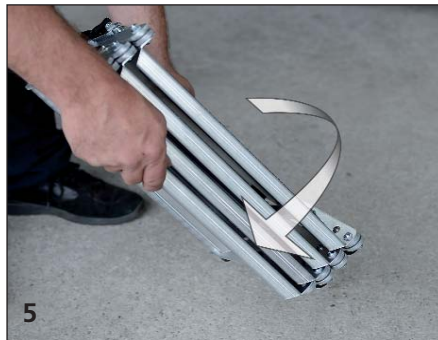
2 Festhalteband nach links drehen.



3 Und mittels Druckknopf in freier Öse arretieren.



4 Mit rechter Hand vorne und linker Hand hinten fassen.



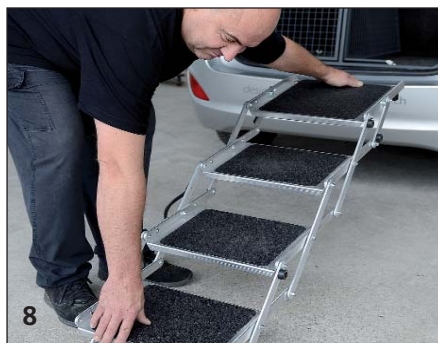
5 Mit leichter Drehung die Treppe aufrichten.



6 Trittfäche ist jetzt nach oben gerichtet.



7 Nun kann die Treppe mühelos auseinander gezogen werden.



8 Und an das Fahrzeug (Stossstange) gestellt werden.



9 Fertig!